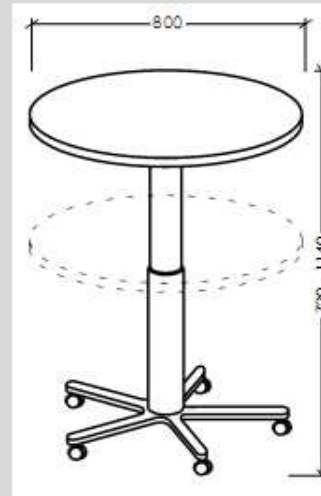


Meeting Säulenhubtisch + Meeting Point

Preise in € inkl. MwSt.

Bestellungen über unseren Kontakt !!!



So einfach werden
Extrawünsche erfüllt.

Stufenlos höhenverstellbar von
720 - 1140 mm

Perfekte Hubmechanik
durch Gasdruckfeder

Hoch belastbar



STEHAUF
aktion

Konstruktion:

Tischplatte stufenlos über Gasdruckfeder höhenverstellbar, Auslösung erfolgt über Taster unter der Tischplatte.

Tischplatten:

Melaminharzbeschichtete Spanplatte nach DIN 68765, Emissionsklasse E1.

25 mm dick, mit 12 mm ABS-Kanten auf Stoß verleimt.

Tischsäule mit Höhenverstellung:

Tischsäule mit Durchmesser 70/75 mm in schwarz pulverbeschichtet oder verchromt.

Tischhöhe verstellbar von 720 - 1140 mm mittels Gasdruckfeder, die sowohl das Nachfedern als auch ein Drehen der Tischplatte verhindert.

Fußkreuz:

5-geringiges Fußkreuz, an den Enden geriffelt, hoch belastbar, Durchmesser ca. 660 mm, in schwarz (Kunststoff) oder Alu poliert.

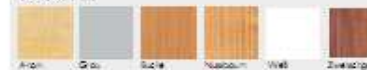
Rollen + Gleiter liegen jedem Tisch bei:

- 5 schwarze Doppelrollen (2x gebremst, 3x ungebremst, Durchmesser 50 mm, für harte Böden)
- 5 schwarze Bodengleiter

Montage:

zerlegt + teilmontiert

Dekore:

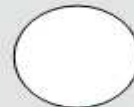


Rollen und Gleiter sind immer beige packt:



Nicht vergessen:

Bitte ergänzen Sie die Artikelnummer
- um das Farbkennzeichen *



Ø 80 cm
x 2,5 cm



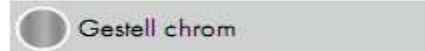
80 x 80
x 2,5 cm

Säulenhubtisch

Arbeitshöhe 72 - 114cm
stufenlos verstellbar



Farbkennzeichen Tischplatte:



chrom

ST08/ */ C

482,00 €

ST88/ */ C

496,00 €

schwarz

ST08/ */ D

411,00 €

ST88/ */ D

425,00 €

inclusive: Rollen und Gleiter
Rollen: 2x gebremst, 3x ungebremst



104 x 50 x 108,3 cm

Meeting Point

Tischplattenstärke 3,8 cm

Traverse 2,2 cm dick

4 Bodengleiter

Verbindungsbeschläge mit
Schnellmontagetechnik



Farbkennzeichen:



○ = ähnlich RAL 2003

MP104/ *

259,00 €



Bodengleiter

Kanten 2 mm



Kleiderhaken

Konstruktion:

Tisch: B = 104 cm
T = 50 cm
H = 108,3 cm

Material:

Melaminharzbeschichtete Spanplatte nach DIN 68765, Emissionsklasse E1

Vorderkante 2 mm ABS-Kante gerundet

Seitenstärke 3,8 cm

Plattenstärke 3,8 cm

Traverse: 2,2 cm dick, H = 26 cm

Dekore:



Wahl: Orange Zweifige

Kleiderhaken:

4 Kleiderhaken inklusive

Gleiter:

4 Bodengleiter

Montage:

zerlegt

Info:

Besonders leichte Konstruktion durch den Einsatz einer Balance-Board-Spanplatte – leicht jedoch mit hoher Stabilität.



Das Zeichen für verantwortungsvolle Waldwirtschaft